

Технические характеристики Лебедка гидрометрическая ГР-36

Астана +7(7172)727-132 Волгоград (844)278-03-48
Воронеж (473)204-51-73 Екатеринбург (343)384-55-89 Казань (843)206-01-48
Краснодар(861)203-40-90 Красноярск (391)204-63-61 Москва (495)268-04-70
Нижний Новгород (831)429-08-12 Новосибирск (383)227-86-73
Ростов-на-Дону (863)308-18-15 Самара (846)206-03-16
Санкт-Петербург (812)309-46-40 Саратов (845)249-38-78 Уфа (347)229-48-12
Россия, Казахстан и другие страны ТС доставка в любой город единый адрес для
всех регионов: mtp@nt-rt.ru
www.meteopribor.nt-rt.ru

Лебедка гидрометрическая ГР-36

Назначение

Лебедка гидрометрическая служит для производства гидрометрических работ на водоемах и водотоках глубиной до 25 метров. В лебедке применен трос с токоведущей жилой, позволяющий использовать приборы с электро-контактным механизмом.

Лебедка может устанавливаться на катере, понтоне и мосту.

Основные характеристики

1. Грузоподъемность до 100 кг.
2. Угол подъема стрелы относительно плоскости основания от 15° до 60°.
3. Поворот стрелы на 360°.
4. Максимальный вынос стрелы от края опоры 1 м 20 см.
5. Привод ручной с зубчатой передачей.
6. Усилие на рукоятке при предельном весе прибора, подвешенного на тросе не более 15 кг.
7. Точность отсчета по счетчику 1 см.
8. Допускаемое расхождение показаний счетчика с предельной длиной вытравленного троса ± 6 см.
9. Рабочая длина троса 25 метров.
10. Вес лебедки без укладочного ящика 52 кг.
11. Габариты лебедки при наибольшем выносе стрелы:
 - a. длина 1800 мм;
 - б. высота 900 мм;
 - в. ширина по основанию 800 мм.
12. Габариты укладочного ящика 480x325x340 мм.



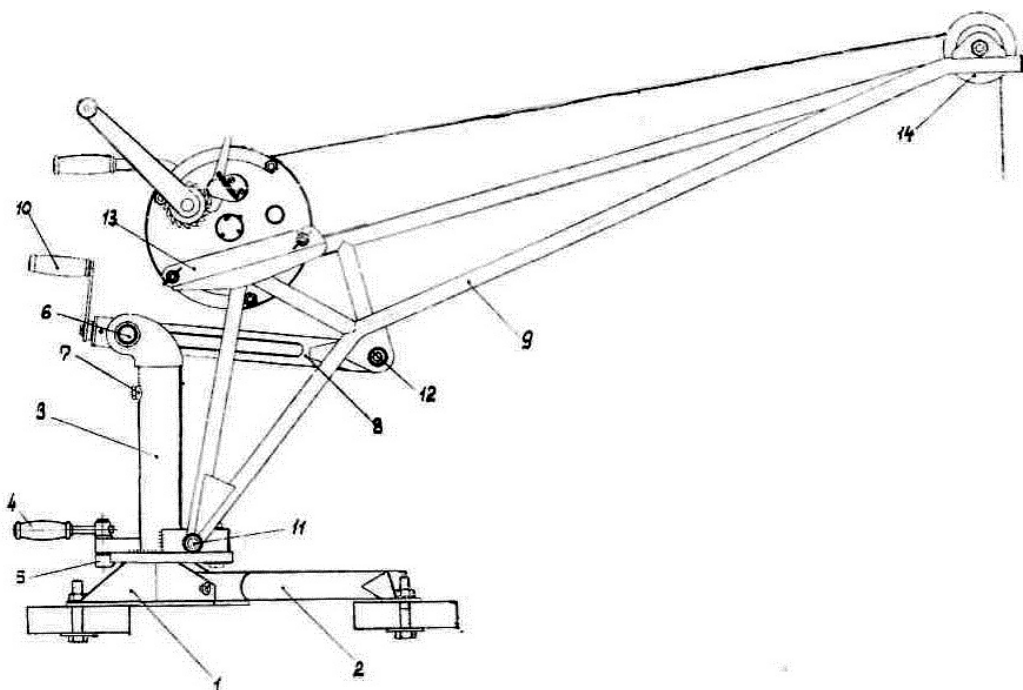


Рис.1 Основные части:

стойка 1 с лапами 2; колонки 3; подъемного механизма 8; стрелы 9; вьюшки с тросом 15.

Комплектность:

Наименование предметов комплектации	Количество
Вьюшка с тросом и карабином в укладочном ящике	1 комплект
Стойка с двумя болтами М10, двумя гайками М10 и двумя пружинными шайбами 10,5	1 комплект
Лапа	2 шт.
Колонка с двумя цапфами и специальным болтом	1 комплект
Подъемное устройство с рукояткой	1 комплект
Стрела	1 шт.
Ролик с осью, двумя шайбами 16, одной гайкой М12 и одной пружинной шайбой 12	1 комплект
Ось стрелы с гайкой М16 и пружинной шайбой 16	1 комплект
Ось подъемного устройства с гайкой М16 и пружинной шайбой 16	1 комплект
Болт (анкерный) с гайкой М16 и пружинной шайбой 16	3 комплекта
Отвертка 4 мм, двухсторонняя	1 шт.
Ключ гаечный двухсторонний S=13x17	1 шт.
Ключ гаечный двухсторонний S=24x27	1 шт.
Ключ гаечный двухсторонний S=8x10	1 шт.
Описание-инструкции по эксплуатации	1 экз.

Астана +7(7172)727-132 Волгоград (844)278-03-48
 Воронеж (473)204-51-73 Екатеринбург (343)384-55-89 Казань (843)206-01-48
 Краснодар(861)203-40-90 Красноярск (391)204-63-61 Москва (495)268-04-70 Нижний Новгород
 (831)429-08-12 Новосибирск (383)227-86-73
 Ростов-на-Дону (863)308-18-15 Самара (846)206-03-16
 Санкт-Петербург (812)309-46-40 Саратов (845)249-38-78 Уфа (347)229-48-12 Россия, Казахстан
 и другие страны ТС доставка в любой город единый адрес для всех регионов: mtp@nt-rt.ru
 www.meteopribor.nt-rt.ru